

**ACHTUNG:** Tierspielzeug - nicht unzerstörbar! - Benutzung nur unter unmittelbarer Aufsicht von Erwachsenen! Nicht für Kinder geeignet! Gefahr des Verschluckens von Kleinteilen! Gefahr der Strangulation!

**ATTENTION:** Animal toy - not indestructible! Usage under direct supervision of adults only! Not suitable for children! Danger of swallowing small pieces! Danger of strangulation!

**LET OP:** Huisdier Speelgoed- niet onverwoestbaar! Gebruik alléén onder strikt toezicht van een volwassene! - Niet geschikt voor kinderen! - Gevaar voor inslikken van kleine onderdelen! Risico tot wurging!

**ATTENTION:** Jouet pour animal de compagnie - n'est pas indestructible! A utiliser sous la surveillance d'un adulte! - Ne convient pas aux enfants! Risque d'ingestion de petites pièces! Risque de strangulation!

**ATTENZIONE:** Giocattolo per animali - non è indistruttibile! Utilizzare sotto la diretta supervisione degli adulti! - Non adatto per bambini! Pericolo di ingestione di piccole parti! Pericolo di soffocamento!

**ATENCIÓN:** Juguete para animales - no es indestructible! Uso bajo supervisión directa de adultos! No es apto para niños! Peligro de ingestión de piezas pequeñas! - Peligro de asfixia!

PA07-01-030-05

Ref.No.

431-443811



EUROPET BERNINA INTERNATIONAL B.V.

P.O. Box 6 - 5420 AA Gemert-Bakel

The Netherlands

info@ebi.eu - www.ebi.eu

Part of

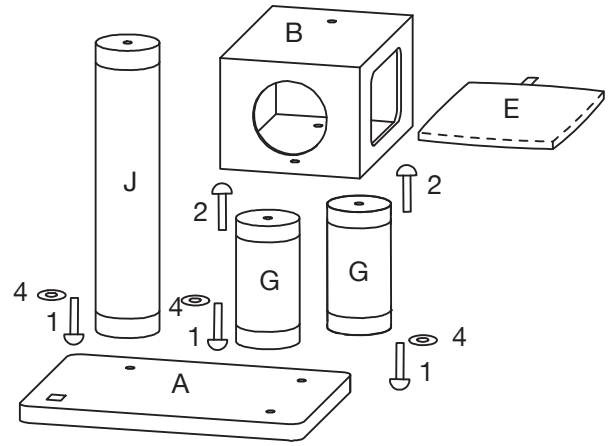


# Derby

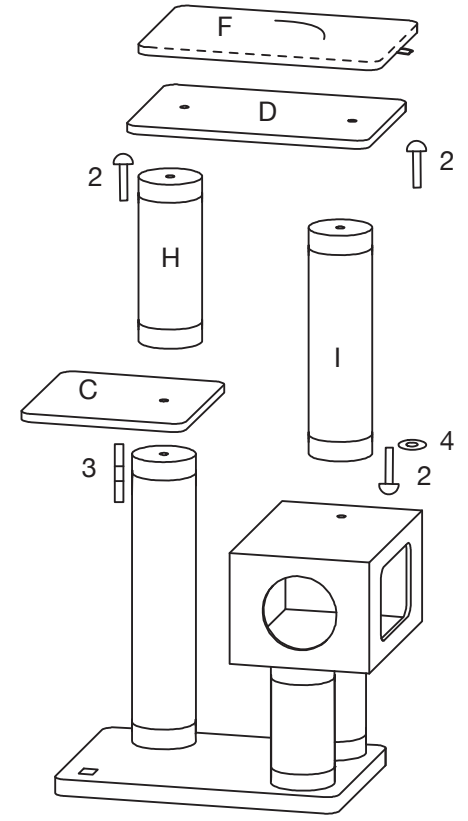
Bauanleitung - Assembly instruction - Montage-instructies - Instructions de montage - istruzioni di montaggio - Instrucción de montaje



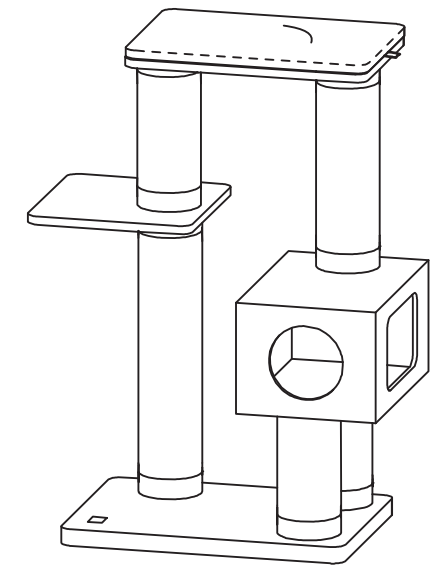
1




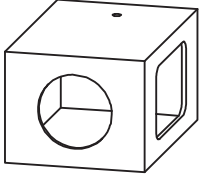



2


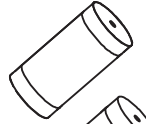
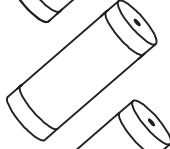
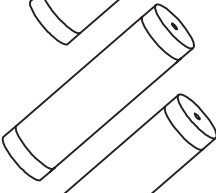
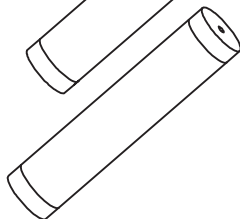






3



Teile / Delen / Pièces / Parts /  
Parti / Piezas

- 1X  70 x 50 x 4cm (A)
- 1X  50 x 35 x 27,5cm (B)
- 1X  39 x 39 x 2cm (C)
- 1X  60 x 40 x 2cm (D)
- 1X  48 x 33 (E)

- 1X  60 x 40cm (F)
- 2X  Ø 15 x 30cm (G)
- 1X  Ø 15 x 40cm (H)
- 1X  Ø 15 x 55cm (I)
- 1X  Ø 15 x 70cm (J)

- 3X  Ø 10 x 60mm (1)
- 5X  Ø 10 x 50mm (2)
- 1X  Ø 10 x 70mm (3)
- 4X  Ø 40 mm (4)

